

- 3.4.9. Свободный конец укосины №9 присоедините к узлу соединения дверного проёма к нижней поперечине торца №8 (см. Рис. 7-Д).
- 3.4.10. Свободный конец средней поперечины №7 присоедините к дверному проёму (см. Рис. 7-Б).
- 3.4.11. Присоедините уголок №16 пункта 3.4.7. к арочной части (см. Рис. 7-Г).
- 3.4.12. Аналогично пунктам 3.4.7.-3.4.11. присоедините укосину № 9 и среднюю поперечину №7 с другой стороны дверного проёма.
- 3.4.13. В свободное отверстие арки установите кронштейны №17 в количестве 4 шт. (см. Рис. 7-Ж).
- 3.4.14. Аналогично пунктам 3.3.1. – 3.4.13. соберите второй торец.

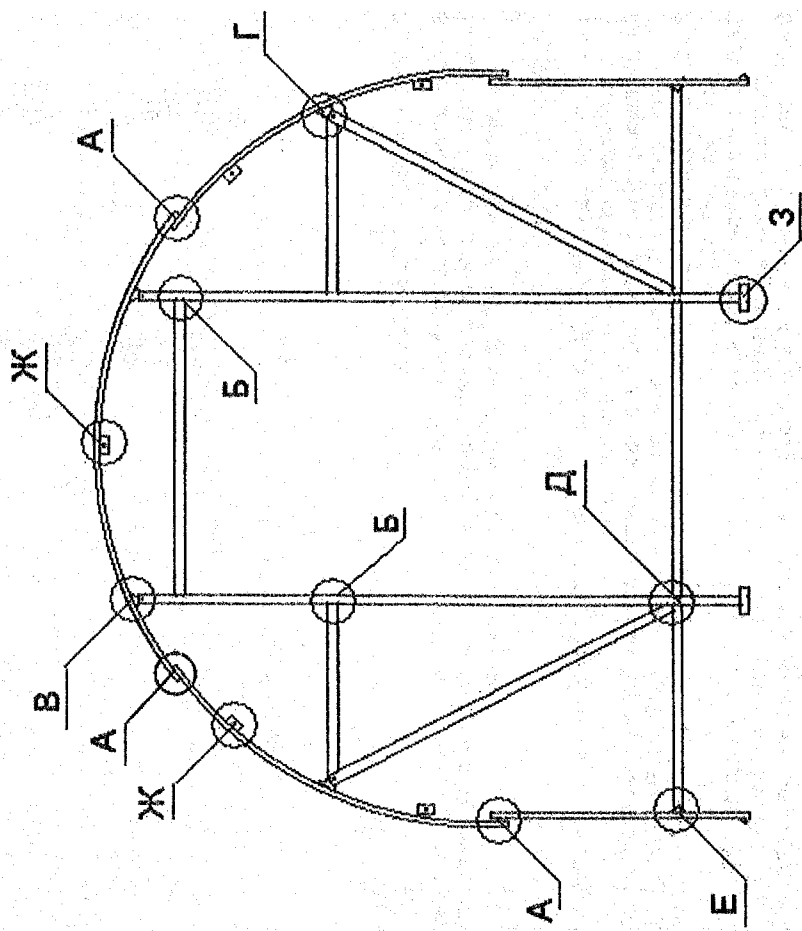


Рис.7 Узлы соединений торца

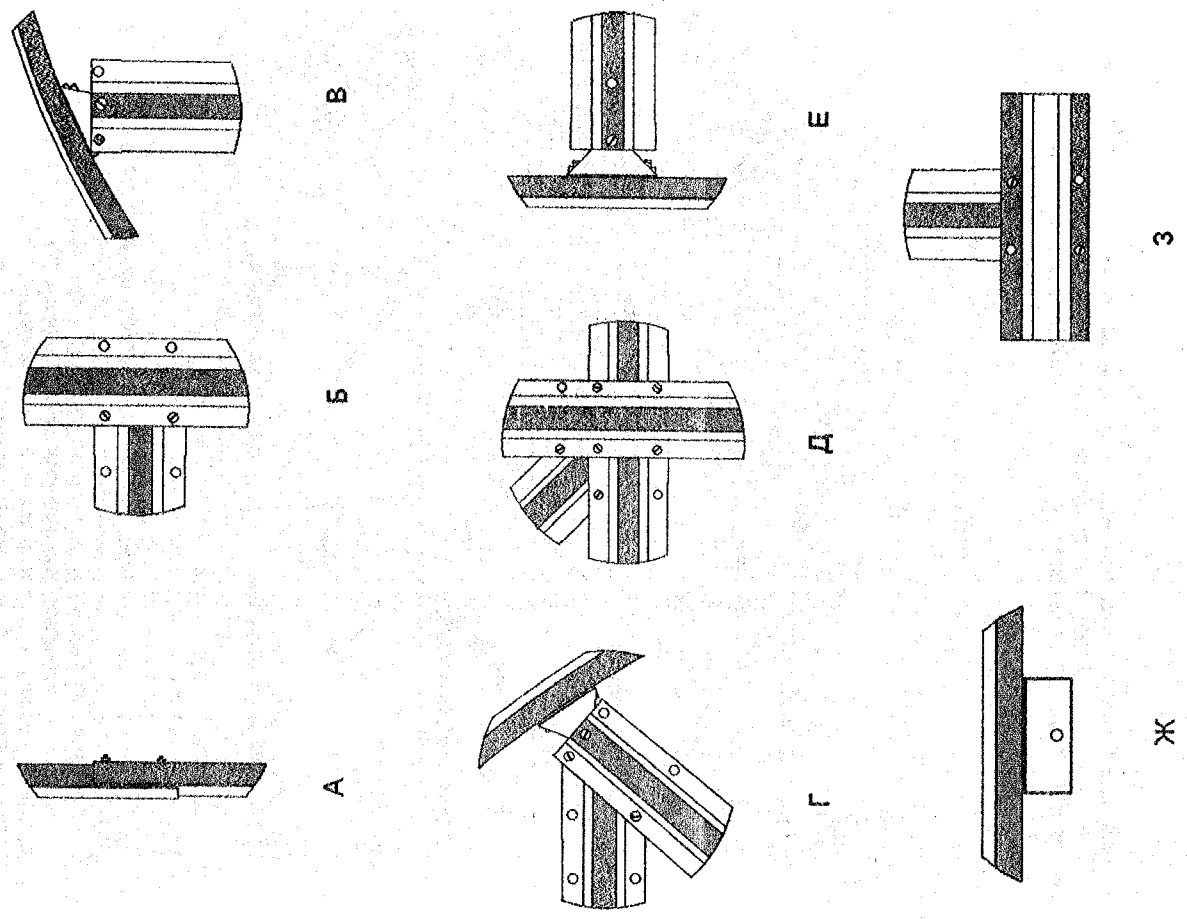


Рис.7 Узлы соединений торца