

13	Стойка форточка	548	4	-
14	Полеречина форточка	785	4	-
15	Укосина форточка	896	2	-
16	Уголок	-	18	-
17	Кронштейн для крепления торцевого покрытия	-	10	-
18	Детали усилителя арки	1468	1	1
19	Детали усилителя арки	2088	2	2
20	Детали усилителя арки	400	2	2
21	Крючок для фиксации двери и форточка	250	2	-
22	Вертушек для запираания двери и форточка	100	8	-
23	Лента стяжная	5790	7	3
24	Лента стяжная короткая	350	7	3
25	Петли навески двери и форточка	-	8	-
26	Винт М4 x 10	-	374	70
27	Винт М4 x 14	-	126	22
28	Винт М4 x 25	-	52	-
29	Винт М4x35	-	7	3
30	Гайка М4	-	585	120
31	Шайба прижимная	-	120	-

**Примечание:** Покрытие из сотового поликарбоната в комплект поставки не входит. В комплектации винтами возможны изменения. Маркировка на деталях позиции №1, №2, №3, №4 может стоять не на всех деталях, а на одной детали.

**Общие указания по сборке**

1. Детали каркаса устанавливаются так, чтобы боковые полки профиля были обращены к покрытию.
2. Номер позиции, указанный в комплектации, соответствует номеру детали на рисунках и обозначен соответствующей маркировкой на деталях в упаковке.
3. Соединение деталей выполняется путем наложения профилей и крепления винтами и гайками по двум отверстиям (Рис. 7-А, А1, Б).
4. Уголки №16 и кронштейны №17 крепятся к аркам так, чтобы внутренний угол уголка был обращен во внутрь теплицы.
5. Кронштейны №17 предназначены для крепления покрытия по торцам теплицы.
6. В некоторых деталях остаются свободные отверстия, что не является дефектом, а следствием унификации деталей.
7. При сборке будьте аккуратны, чтобы не повредить детали, так как до окончательной сборки они не имеют достаточной жесткости.
8. Для сборки теплицы вам понадобятся: ключ м7, аккумуляторный шуруповерт или эл. дрель, сверло м4, крестообразная или плоская отвертка, в зависимости от комплектации винтов, острый нож со сменными лезвиями, скотч прозрачный, пассатижи, эл. лобзик или пила с мелким зубом, рулетка 5м или более, маркер, эл. удлинитель, линейка 1 м. или более, стремянка.

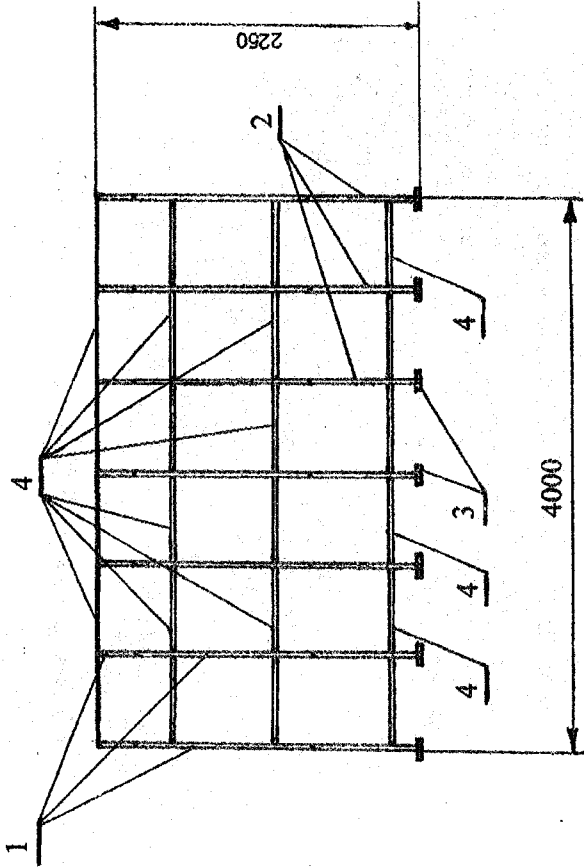


Рис.3 Тоннель каркаса теплицы

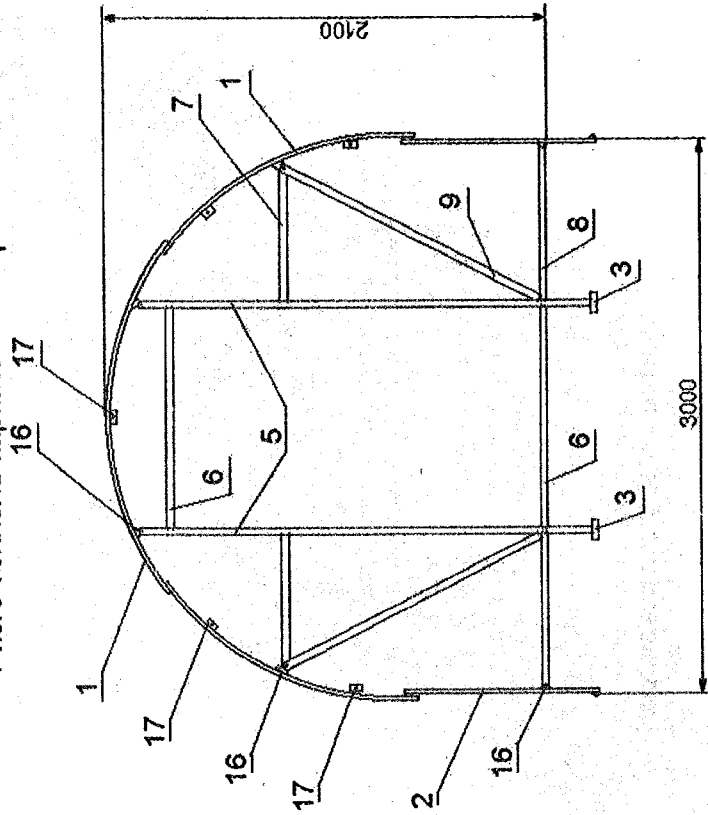


Рис.4 Торец