

6. УСТАНОВКА КАРКАСА ТЕПЛИЦЫ В ГРУНТ.

- 6.1. Для фиксации каркаса в грунте в комплектации теплицы предусмотрены опоры №3 (см. рис. 15). Закрепите опоры на концах удлинительных арки №2 и стойках дверного проема №5. Каждая опора крепится на два винта (м4x10) расположенных по диагонали. **Внимание!** Перед закапыванием каркаса в грунт необходимо покрыть лоннель теплицы полкарбонатом и произвести напайку стяжных лент.
- 6.2. Установите теплицу в выбранное Вами место на земельном участке. В местах расположения стоек с опорами №3 лопатой сделайте углубления в грунте, нагрузите теплицу в углубления, заподлите ямки выкопанным грунтом и произведите трамбовку земли с целью плотной фиксации каркаса теплицы в грунте.

7. УСТАНОВКА КРЮЧКА ДЛЯ ФИКСАЦИИ ДВЕРИ И ФОРТОЧКИ.

- 7.1. На укосине торца № 9, сверху покрытия закрепите винтами м4x14 уголком № 16, подложив под уголок в местах крепления оцинкованные шайбы. В уголок установите крючок № 21 для фиксации двери и форточка в открытом состоянии (см. рис. 19).

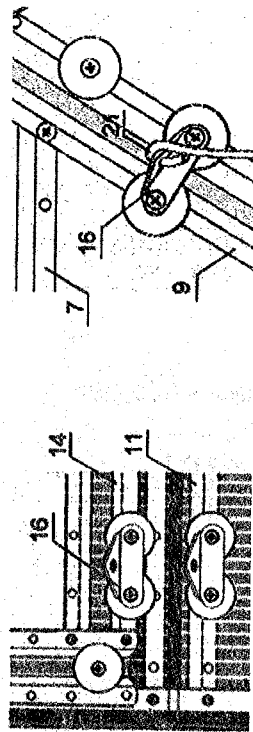


Рис. 19 Установка уголков и крючка фиксации двери и форточка.

- 7.2. На поперечине форточка №14 и двери №11, сверху покрытия закрепите винтами м4x14 уголки № 16, подложив под уголки оцинкованные шайбы.
- 7.3. Аналогично установите уголки №16 и крючок № 21 для фиксации двери и форточка в открытом состоянии на другом торце.

8. СБОРКА ТЕПЛИЦЫ «Урожай-ПК» 6м, 8м.

- 8.1. Для теплиц длиной 6м, 8м и т.д. добавляется только сборка удлинения ПКП+2м.
- 8.2. СБОРКА УДЛИНЕНИЯ ПКП+2м.
- 8.2.1. Распакуйте комплект удлинения ПКП+2м, проверьте комплектность и разложите детали по номерам.
- 8.2.2. Сборку удлинения ПКП+2м аналогично пунктам 3.1.-3.2.

8.3. УСТАНОВКА КАРКАСА ТЕПЛИЦЫ НА ДЕРЕВЯННЫЙ КАРКАС.

8.3.1. С целью наилучшего сохранения форм каркаса теплицы «Урожай-ПК» рекомендуем каркас теплицы закрепить на деревянный каркас из досок 50x150мм, обработанный антисептиком.

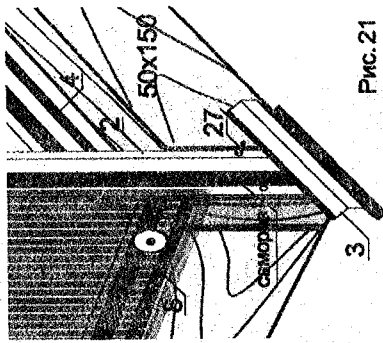


Рис. 21

Внимание! Деревянный каркас, рекомендуемые доски 50x150 мм, антисептик, саморезы в комплект поставки не входят. Приобретаются и изготавливаются пользователем самостоятельно.

8.3.2. Возьмите две доски длиной не менее длины теплицы и две 3м. Длинные доски приложите снаружи теплицы к удлинениям №2, с внутренней стороны теплицы карандашом отметьте на досках места расположения удлинений №2. По отметкам на досках сделайте пропилы на ширину профиля (прим. 15мм). глубиной не более высоты профиля (прим. 15мм). Стамеской сделайте пазы в местах пропила, обработайте доску антисептиком, установите доски с внутренней стороны теплицы и закрепите удлинения №2 к доскам с наружной стороны саморезами м4x32-40 (см. рис.21).

Внимание! Перед креплением досок 50x150 к удлинениям №2, сначала установите на удлинения винты крепления стяжных лент №27 (см. рис.21) и отсооридните деталь усилителя арки №19 от удлинения №2. После крепления досок 50x150 к удлинениям №2, присоедините к доскам на саморезы Деталь усилителя №19.

Рулеткой замерьте по торцу внутреннее расстояние между досками присоединенных к удлинениям №2. Отпилите от 3м Досок полученный размер. Установите торцевые доски внутри теплицы между боковыми досками и с наружной стороны теплицы карандашом на досках отметьте места расположения стоек дверного проема №5. Сделайте пазы на торцевых досках в местах расположения стоек дверного проема как описано выше. Загрунтуйте доски антисептиком и произведите крепление саморезами м4x32-40 к стойкам дверного проема №5, к боковым доскам шурулами по дереву м6x120-150 сквозь удлинения №2.

9. ТРЕБОВАНИЯ ПО УСЛОВИЯМ ЭКСПЛУАТАЦИИ.

- 9.1. Вследствие колебательных движений теплицы из-за порывов ветра необходимо подтягивать ослабевшие гайки крепления или произвести замену крепежа.
- 9.2. В зимний период, если теплица не используется по ее прямому назначению, а именно не поддерживается положительная температура внутри теплицы, во избежание поломки каркаса из-за снеговой нагрузки верхние листы покрытия теплицы **ТРЕБУЕТСЯ СНЯТЬ**, для этого предусмотрены съемные стяжные ленты. При демонтаже верхнего покрытия маркером пометьте сторону предназначенную наружу.