

- 4.7. В удлинениях арки №2 закрепите винты М4х14 для крепления стяжных лент. Винт М4х14 (№27 комплектации) установите с внутренней стороны теплицы (см. рис. 15).

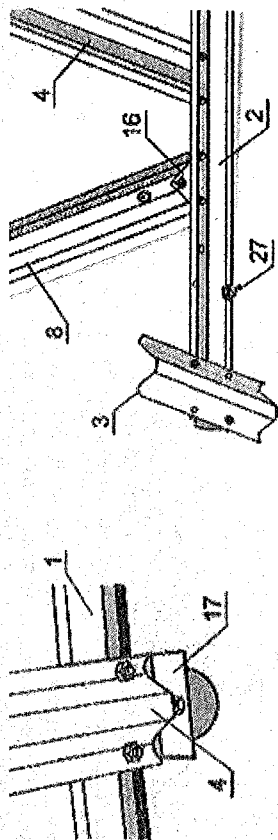


Рис. 14

Рис. 15

- 4.8. После присоединения к торцу стрингеров (в количестве 7 шт.), арок в сборе (2 шт.), опор №3 и винтов №27, для крепления стяжных лент, поднимите торец с присоединенным 2м тоннелем теплицы и установите на удлинения арок с опорами. Аналогичным образом соберите второй торец теплицы с двух метровым тоннелем. Соединяем два торца с двух метровыми тоннелями и аркой п. 3.1 между собой винтам М4х10 (Рис. 16, 17)

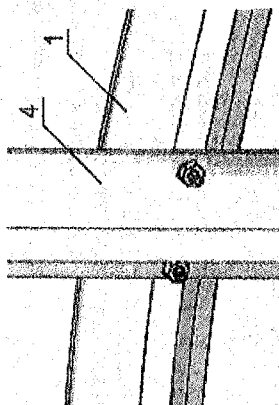


Рис. 16

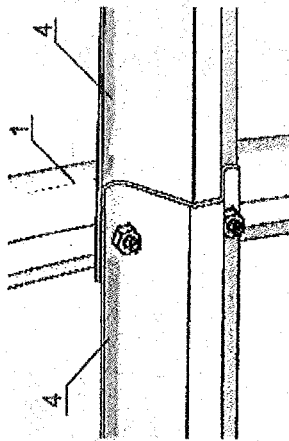


Рис. 17

- 4.10. **Внимание!!!** Устанавливайте арку п. 3.1 с усилителем через каждые 2 метра тоннеля теплицы, т.е. в 4-х метровой один усилитель по середине тоннеля, в 6-ти метровой два усилителя через каждые два метра, в 8-ми метровой три усилителя через каждые два метра и т.д.

5. ПОКРЫТИЕ ТОННЕЛЯ «Урожай-ПК 4м» СОТОВЫМ ПОЛИКАРБОНАТОМ.

- 5.1. Установите собранный каркас теплицы ПК 4м с присоединенными торцами на предполагаемое место расположения теплицы.
- 5.2. Достаньте из упаковки детали ленты стяжную №23 по всей длине. К ленте поликарбоната. На земле распрямите ленту стяжную №24 винтом М4х35 (№29 комплектации). Гайку М4 до конца не затягивайте, оставьте место для дальнейшей подтяжки стяжной ленты после фиксации верхнего покрытия (см. рис. 18).
- 5.3. Перед установкой верхнего покрытия тоннеля проверьте установку винтов №27 (М4х14) для крепления стяжных лент. Винт №27 устанавливается ниже нижней поперечины торца №8 на всех удлинениях арки №2.
- 5.4. Возьмите два листа поликарбоната размером 2,1х6м. Удалите защитную пленку с двух сторон покрытия, не забудьте пометить маркером сторону предназначенную наружу.

Внимание! Поликарбонат устанавливается строго определенной стороной наружу, имеющий защитный слой от ультрафиолетового излучения. Защитите соты поликарбоната от попадания грязи.

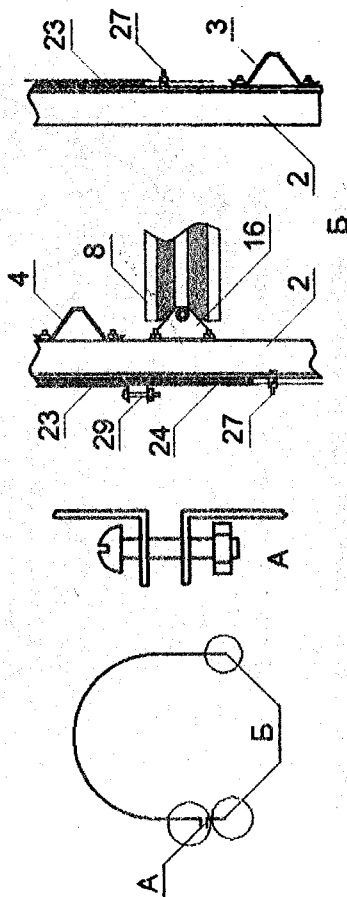


Рис. 18 Крепление стяжных лент

- 5.5. Положите два листа поликарбоната сверху тоннеля теплицы. Сверху листа, вдоль арок установите стяжную ленту в сборе №23-24. Прижимая покрытие к каркасу тоннеля теплицы, закрепите гайкой М4 на выступающем винте №27 сначала длинную стяжную ленту №23, расположив ленту по середине листа вдоль арки. С противоположной стороны в натянутом состоянии закрепите ленту стяжную №24 на винте №27. Проверьте правильность расположения покрытия, параллельность торцов поликарбоната относительно нижнего стрингера №4 и равномерность напуска листа над торцами теплицы. Установите остальные стяжные ленты вдоль арок, закрепите их на винтах №27 и произведите натяжку винтом №29 (М4х35).